

PŮDNÍ SCHODY

2022 III

Ceny jsou platné od 1.3.2022.

**Široká
nabídka**
bezpečných
a komfortních půdních
schodů

FAKRO®

PŮDNÍ SCHODY

umožňují snadný a bezpečný přístup do neobývaného podkroví bez nutnosti pořízení nákladného a prostorově náročného schodiště.

Splňují všechny technické a bezpečnostní požadavky, a poskytují uživatelský komfort. Všechny modely půdních schodů FAKRO splňují normu EN 14975.



ÚSPORA MÍSTA

Půdní schody během rozkládání a skládání nevyžadují mnoho prostoru, po složení se „schovají“ ve stropě. Šetříme tak místo v místnosti, ve které jsou schody instalovány.

SNADNÁ MONTÁŽ

Montážní systém umožňuje snadnou instalaci schodů dvěma osobami a přizpůsobení délky žebříku výšce místnosti. Schody jsou zákazníkovi dodávány kompletně smontované a není nutné je k montáži nijak připravovat.

POHODLNÉ OVLÁDÁNÍ

Vhodná konstrukce mechanismu odlehčujícího poklop (u některých modelů také žebřík) zjednodušuje manipulaci se schody. Ovládací tyč dodávána se schody umožňuje pohodlné otevírání a zavírání půdních schodů.

DOPLŇKOVÉ VYBAVENÍ

Pro zvýšení pohodlí používání a také pro urychlení montáže je k půdním schodům k dispozici rovněž dodatečné příslušenství.

ZÁRUKA

Na půdní schody FAKRO se vztahuje **3letá záruka**.

DŘEVĚNÉ

MAXIMÁLNÍ
ZATÍŽENÍ
160 kg

U=1,1
POKLOPU
W/m²K

SKLÁDACÍ		VÝSUVNÉ
LWK KOMFORT	LWZ PLUS	LDK
POHODLÍ A FUNKČNOST	POHODLÍ, FUNKČNOST A RYCHLÁ MONTÁŽ	VÝSUVNÝ ŽEBŘÍK
		

ZATEPLENÉ



KOVOVÉ

MAXIMÁLNÍ
ZATÍŽENÍ
200 kg

U=1,1
POKLOPU
W/m²K

U=1,1
POKLOPU
W/m²K

SKLÁDACÍ

STAHOVACÍ

LMK
KOMFORT

LML
LUX

LMP

LST

LWL
EXTRA

LTK
ENERGY

LWT

POHODLÍ
A FUNKČNOST

ZVÝŠENÝ
KOMFORT
POUŽÍVÁNÍ

PRO VYSOKÉ
STROPY

RYCHLÁ MONTÁŽ
A KOMPAKTNÍ
ROZMĚRY

ZVÝŠENÝ
KOMFORT
POUŽÍVÁNÍ

VYSOKÁ
TEPELNÁ IZOLACE

NEJLEPŠÍ
TEPELNÁ IZOLACE



TERMOIZOLAČNÍ

ENERGETICKY ÚSPORNÉ

DŘEVĚNÉ

MAXIMÁLNÍ
ZATÍŽENÍ
160 kg

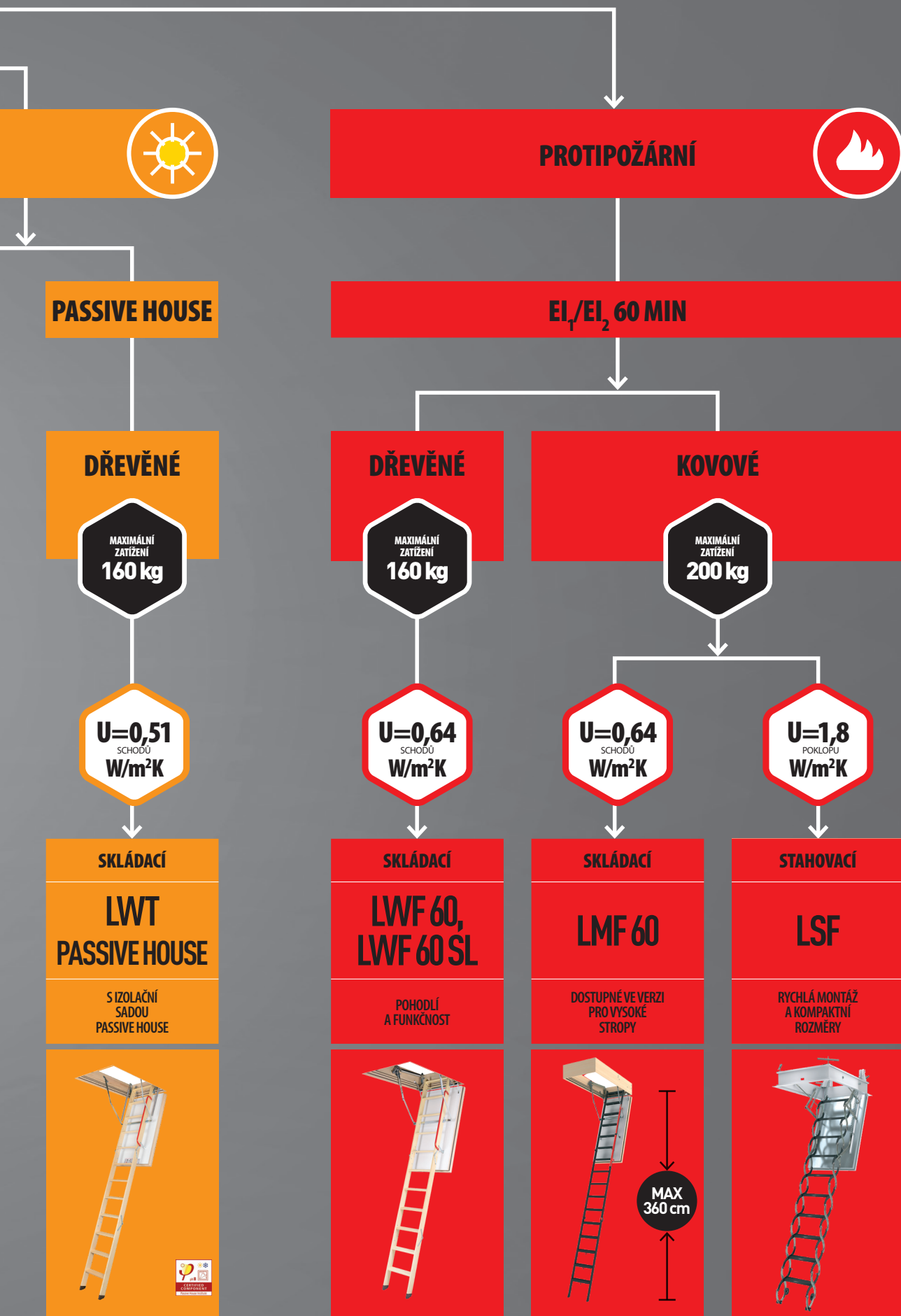
U=0,74
SCHODŮ
W/m²K

U=0,68
SCHODŮ
W/m²K

U=0,51
SCHODŮ
W/m²K

SKLÁDACÍ

TYPY PŮDNÍCH SCHODŮ



SKLÁDAČÍ PŮDNÍ SCHODY S DŘEVĚNÝM ŽEBŘÍKEM

LWK Komfort



Dostupné
v rozměrech
MINI
(4dílné)

Půdní schody **LWK Komfort** jsou vybaveny tří nebo čtyřdílným skládacím dřevěným žebříkem a zatepleným poklopem. Inovativní řešení nové konstrukce schodů poskytuje vysoký komfort používání a umožňují rychlou a snadnou instalaci schodů ve stropě.

LWZ Plus



Půdní schody **LWZ Plus** spojují výhody nové konstrukce se systémem rychlé montáže. Ocelový rám, který vyztučuje dřevěnou skříň, společně s integrovanými montážními ušlechtky a kovovými krycími lištami usnadňují montáž a zkracují čas potřebný k osazení schodů ve stropě.

LWL Extra



LWL Extra jsou půdní schody nové konstrukce se zvýšenými tepelně izolačními parametry. Pro zajištění větší bezpečnosti a pohodlí jsou dodatečně vybaveny madlem připevněným k prostřednímu dílu žebříku a speciálním mechanismem, který pomocí plynového pístu usnadňuje rozkládání a skládání žebříku.

H patky
(pouze u 3dílných LWK)

□ bílý poklop

▭ obvodové těsnění

▭ madlo

▭ protiskluzové stupně
zarovnané s bočnicemi žebříku

👍 snadná montáž

a možnost montáže
doplňkového příslušenství

H patky

□ bílý poklop

▭ krycí lišty

▭ obvodové těsnění

▭ madlo

▭ protiskluzové stupně
zarovnané s bočnicemi žebříku

🕒 systém rychlé montáže
ve stropě (montážní úhelníky)

a možnost montáže
doplňkového příslušenství

H patky

□ bílý poklop

▭x2 dvě těsnění

▭x2 dvě madla

▭ protiskluzové stupně
zarovnané s bočnicemi žebříku

▭ mechanismus
odlehčující žebřík

👍 snadná montáž

a možnost montáže
doplňkového příslušenství

LTK Energy



Dostupné
v rozměrech
MINI
(4dílné)

Termoizolační půdní schody **LTK Energy** nové generace jsou určeny do nízkoenergetických domů. Zaručují vysokou úroveň komfortu, vynikající termoizolační parametry a nejvyšší 4. třídu těsnosti.

LWT/LWT Passive House



Izolační sada
u schodů LWT
PASSIVE HOUSE

Super termoizolační půdní schody **LWT** jsou doporučovány k použití v nízkoenergetických stavbách, ve kterých je kladen velký důraz na minimalizaci tepelných ztrát. Díky vynikajícím termoizolačním parametrům mají značný vliv na úspory tepelné energie v budovách. Pro pasivní stavby jsou určeny schody **LWT Passive House** se speciální izolační sadou, s **certifikátem Passive House Institute**.

LWF 60 LWF 60 SL



Dostupné
v rozměrech
MINI
(4dílné)

Schody **LWF 60** jsou novou generací protipožárních půdních schodů, které zaručují vysoký stupeň požární ochrany a také komfortní a bezpečný přístup do půdních prostor. Třída požární odolnosti schodů **LWF 60** je **EI₁/EI₂=60 min** (klasifikace dle EN 13501-2), ze strany místnosti, ve které byly instalovány. Dostupné rovněž ve verzi se zámkem - **LWF60 SL** (Security Lock).

* dle interních testů výrobce



patky
(pouze u 3dílné verze)



bílý poklop



dvě těsnění



madlo



protiskluzové stupně
zarovnané s bočnicemi žebříku



snadná montáž



možnost montáže
doplňkového **příslušenství**



patky
(pouze u 3dílné verze)



bílý poklop



tři těsnění



madlo



protiskluzové stupně
zarovnané s bočnicemi žebříku



snadná montáž



izolační sada PASSIVE HOUSE
(pouze u schodů LWT Passive House)



možnost montáže
doplňkového **příslušenství**



patky
(pouze u 3dílné verze)



ohnivzdorný poklop



tři těsnění



madlo



protiskluzové stupně
zarovnané s bočnicemi žebříku



možnost montáže
doplňkového **příslušenství**



zámek s klíčem
(pouze u verze LWF 60 SL)



3 roky záruka kompletně smontovány,
přípraveny pro rychlou montáž ve stropě

VÝSUVNÉ PŮDNÍ SCHODY

LDK



Půdní schody **LDK** jsou dvoudílné. Spodní segment se posouvá vůči hornímu dílu. Díky tomu je možné eliminovat maximální vzdálenost při rozkládání skládacích schodů. Nová konstrukce posuvného segmentu, který je složený ze dvou dílů, výrazně zmenšuje rozměry balení a usnadňuje přepravu výrobku.

SKLÁDAČÍ PŮDNÍ SCHODY S KOVOVÝM ŽEBŘÍKEM

LMK Komfort



Půdní schody **LMK Komfort** s třídílným kovovým žebříkem jsou vybaveny poklopem bílé barvy a madlem usnadňujícím pohyb po žebříku. Zateplený poklop a skříň jsou vyrobeny z borovicového dřeva.

LML Lux



Skládací půdní schody **LML Lux** s kovovým žebříkem byly navrženy pro zajištění nejvyššího komfortu používání a manipulace, s ohledem na jejich jednoduchou montáž a snadné přizpůsobení délky žebříku výšce místnosti.



bílý poklop



obvodové **těsnění**



madlo



protiskluzové stupně vysunutě nad bočnice žebříku



možnost montáže doplňkového **příslušenství**



patky



bílý poklop



obvodové **těsnění**



madlo



protiskluzové stupně



možnost montáže doplňkového **příslušenství**



výsuvné **patky**



bílý poklop



krycí **lišty**



obvodové **těsnění**



mechanismus **odlehčující** žebřík umístěný v madlu



protiskluzové stupně



systém **rychlé montáže** ve stropě (montážní úhelníky)

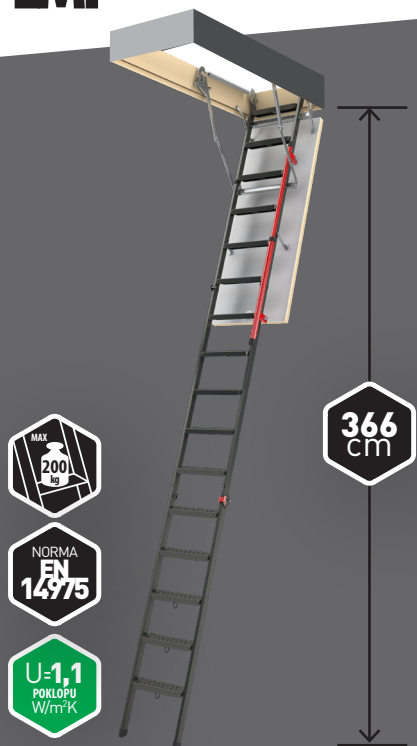


možnost montáže doplňkového **příslušenství**



kompletně smontovány, připraveny pro rychlou montáž ve stropě

LMP



Půdní schody **LMP** jsou schody nové generace, určené pro přístup do půdních prostor také v místnostech s velmi vysokými stropy (až do výšky **366 cm**). Díky použitému systému odlehčení žebříku je manipulace s půdními schody maximálně pohodlná a zároveň bezpečná.

LMF 60



Protipožární půdní schody nové generace **LMF 60** jsou vybaveny kovovým žebříkem. Zaručují vysoký stupeň požární ochrany a také komfortní a bezpečný přístup do půdních prostor. Třída požární odolnosti schodů **LMF 60** je **EI/EI_s=60 min** (klasifikace dle EN 13501-2), ze strany místnosti, ve které byly instalovány. Jsou dostupné rovněž ve verzi pro vysoké stropy - max. výška 360 cm.

* dle interních testů výrobce



patky



bílý poklop



obvodové **těsnění**



mechanismus **odlehčující** žebřík umístěný v madlu



protiskluzové stupně



možnost montáže doplňkového **příslušenství**



pro **vysoké** stropy



patky



ohnivzdorný poklop



tři **těsnění**



madlo (u schodů pro výšku 280 a 305 cm)



mechanismus **odlehčující** žebřík, v madlu schodů pro výšku 360 cm



protiskluzové stupně



možnost montáže doplňkového **příslušenství**



pro **vysoké** stropy

STAHOVACÍ PŮDNÍ SCHODY

LST



Stahovací půdní schody **LST** jsou vybaveny bílým zatepleným poklopem, dřevěnou skříňí, kovovými krycími lištami a montážními úhelníky. Stahovací konstrukce umožňuje složit žebřík na malé rozměry, díky čemuž lze schody namontovat do malých půdních otvorů (nejmenší rozměr je 50x80 cm).

LSF



Protipožární stahovací schody **LSF** tvoří bariéru proti ohni uvnitř budovy a zamezují průniku ohně do požárem nezasazených prostor. Požární odolnost je **EI₂ = 60 min** (klasifikace dle EN 13501-2), ze strany místnosti, ve které byly instalovány. Schody jsou určeny do obytných půdních prostor, kde není větší teplotní rozdíl jak 5 °C.

* dle interních testů výrobce



bílý poklop



krycí lišty



obvodové těsnění



protiskluzové stupně



možnost **odebrání** nebo **přidání** stupně



systém **rychlé montáže** ve stropě (montážní úhelníky)



systém **přizpůsobení délky žebříku** výšce místnosti



možnost montáže doplňkového **příslušenství**



ohnivzdorný poklop



krycí lišty



protiskluzové stupně



možnost **odebrání** nebo **přidání** stupně



systém **rychlé montáže** ve stropě (montážní úhelníky)



systém **přizpůsobení délky žebříku** výšce místnosti

PODKROVNÍ DVÍŘKA

DWK



Podkrovní dvířka **DWK** jsou určena pro zabudování do svislých stěn a umožňují přístup do neobývaného prostoru. Velmi dobré termoizolační parametry ($U=1,1$ ¹⁾ W/m²K) a těsnící vlastnosti omezují tepelné ztráty. Namontovat je lze s otevíráním napravo nebo nalevo. Standardně jsou tato dvířka vybavena krycími lištami.

DWT



Dvířka **DWT** jsou novým super termoizolačním modelem podkrovních dvířek. Křídlo s tloušťkou 6,6 cm vyplněné termoizolačním materiálem dokonale omezuje tepelné ztráty (součinitel prostupu tepla $U=0,6$ ²⁾ W/m²K). Dvířka jsou standardně vybavena klikou a krycími lištami. Dvířka lze namontovat s otevíráním napravo nebo nalevo.

DWF



Protipožární podkrovní dvířka **DWF** umožňují přístup do neobývaného prostoru za svislou stěnou a přinášejí vysoký stupeň požární ochrany (**EI/EI₂ 45** - klasifikace dle EN 13501-2). Bílé dveřní křídlo s tloušťkou 6,6 cm vyplněné termoizolačním materiálem tvoří vynikající bariéru, která omezuje tepelné ztráty ($U=0,64$ ²⁾ W/m²K). Dvířka lze montovat s otevíráním napravo nebo nalevo. Standardně jsou vybavena dřevěnými krycími lištami v přírodní barvě.

* dle interních testů výrobce



bílé dveřní křídlo



krycí lišty



těsnění



klika



otevírání na pravou nebo na levou stranu



bílé dveřní křídlo



krycí lišty



obvodové těsnění



klika



otevírání na pravou nebo na levou stranu



bílé dveřní křídlo, oboustranně ohnivzdorné



krycí lišty



obvodové těsnění



klika



otevírání na pravou nebo na levou stranu

¹⁾ dle interních testů výrobce pro střední část křídla

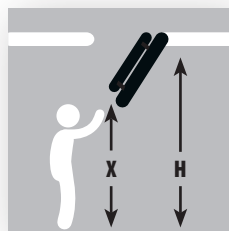
²⁾ dle interních testů výrobce pro křídlo

³⁾ dle interních testů výrobce



kompletně smontovány, připraveny pro rychlou montáž

SCHÉMA SKLÁDACÍCH PŮDNÍCH SCHODŮ S DŘEVĚNÝM ŽEBŘÍKEM LWK Komfort / LWZ Plus / LWL Extra



i Schody je možné vybavit odlehčujícím mechanismem LXM (str. 19), díky čemuž je lze pohodlně ovládat pomocí ovládací tyče.

i Schody LWL Extra jsou standardně vybaveny mechanismem, který odlehčuje žebřík, díky němuž je lze pohodlně ovládat pomocí ovládací tyče.

TECHNICKÉ PARAMETRY		
	LWK Komfort LWZ Plus	LWL Extra
Max. zatížení [kg]	160	
Koef. prostupu tepla poklopu U [W/m²K]	1,1	-
Koef. prostupu tepla schodů U [W/m²K]	-	0,74
Třída těsnosti dle EN12207	-	4 ¹⁾
Tloušťka termolizace [cm]	3	5
Tloušťka poklopu [cm]	3,6	5,6
Výška skříně [cm]	14	
Šířka stupně [cm]	8	
Max. výška místnosti [cm]	280/305	

¹⁾ dle interních testů výrobce

PŮDNÍ SCHODY LWK Komfort

Rozměry půdního otvoru [cm]	AxB	55x111	60x94	60x100	60x111	60x120	60x130	70x94	70x100	70x111	70x120	70x130	70x140	60x130	60x140	70x130	70x140
Výška místnosti [cm]	H	280															
Minimální výška místnosti* [cm]	H _{min.}	232	250			232		250			232					246	
Výška, na kterou je nutno dosáhnout při rozkládání žebříku [cm]	X	215	240			215		240			215					225	
Vnější rozměry skříně [cm]		53x109,4	58x92,4	58x98,4	58x109,4	58x118,4	58x128,4	68x92,4	68x98,4	68x109,4	68x118,4	68x128,4	68x138,4	58x128,4	58x138,4	68x128,4	68x138,4
Vnitřní rozměry skříně [cm]		49x105	54x88	54x94	54x105	54x114	54x124	64x88	64x94	64x105	64x114	64x124	64x134	54x124	54x134	64x124	64x134
Výška složených schodů [cm]	K	27	35			27		35						27			
Max. vzdálenost při rozkládání [cm]	R	153	128		153	156		128		153		156				175	
Vzdálenost po rozložení schodů [cm]	C	113	114		113	120		114		113		120				135	
Přesah poklopu po otevření [cm]	P	4															
Počet dílů žebříku [ks]		3	4			3		4						3			
Délka stupně [cm]	E	30	34														
Vzdálenost mezi stupni [cm]		25															
Tloušťka stupně [cm]		2															
Index		864521	864507	864506	864504	864501	864502	864517	864516	864514	864511	864512	864513	864551	864552	864553	864554
Cena bez DPH		4 310	4 830	4 830	4 410	4 250	4 430	4 830	5 000	4 470	4 600	4 750	5 230	5 220	5 280	5 280	5 690
Cena vč. DPH		5 215	5 844	5 844	5 336	5 143	5 360	5 844	6 050	5 409	5 566	5 748	6 328	6 316	6 389	6 389	6 885
Termín realizace [pracovní dny]		3	3	3	3	3	15	3	3	3	3	3	3	10	15	10	10

PŮDNÍ SCHODY LWZ Plus

Rozměry půdního otvoru [cm]	AxB	60x120	70x120	70x140
Výška místnosti [cm]	H	280		
Minimální výška místnosti* [cm]	H _{min.}	232		
Výška, na kterou je nutno dosáhnout při rozkládání žebříku [cm]	X	215		
Vnější rozměry skříně [cm]		58,8x118,8	68,8x118,8	68,8x138,8
Vnější rozměry skříně vč. lišt [cm]		62,9x122,9	72,9x122,9	72,9x142,9
Vnitřní rozměry skříně [cm]		54x114	64x114	64x134
Výška složených schodů [cm]	K	27		
Max. vzdálenost při rozkládání [cm]	R	156		
Vzdálenost po rozložení schodů [cm]	C	120		
Přesah poklopu po otevření [cm]	P	4		
Délka stupně [cm]	E	34		
Vzdálenost mezi stupni [cm]		25		
Tloušťka stupně [cm]		2		
Index		865701	865711	865713
Cena bez DPH		6 640	6 730	6 970
Cena vč. DPH		8 034	8 143	8 434
Termín realizace [pracovní dny]		10	10	15

* Pro místnosti s výškou nižší než je maximální standardní výška H je nutno délku žebříku přizpůsobit v souladu s montážním návodem.

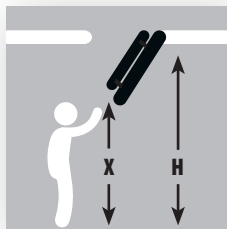
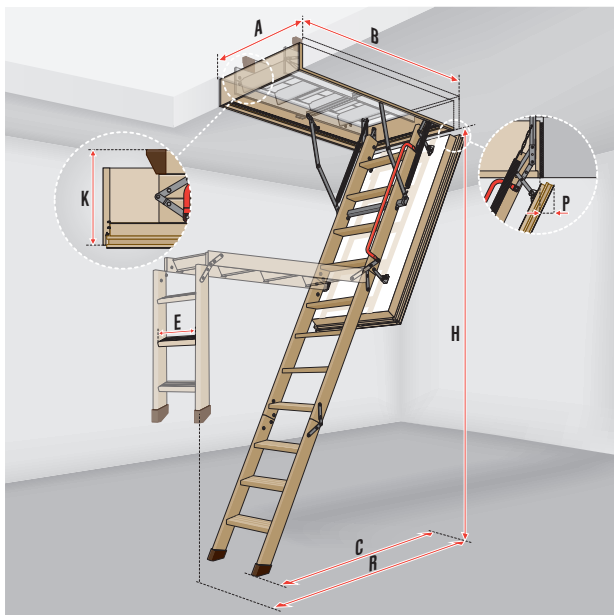
PŮDNÍ SCHODY LWL Extra **i**

60x120	70x120	70x130	70x140	60x130	70x130	70x140
280			305			
260			280			
215			225			
58x118,4	68x118,4	68x128,4	68x138,4	58x128,4	68x128,4	68x138,4
-						
54x114	64x114	64x124	64x134	54x124	64x124	64x134
30						
156			175			
120			135			
6						
30	34		30	34		
25						
2						
867901	867911	867912	867913	867951	867953	867954
7 210	7 280	7 690	8 160	8 160	8 270	8 860
8 724	8 809	9 305	9 874	9 874	10 007	10 721
15	15	15	15	15	15	15

Schody LWZ Plus a LWL Extra jsou dostupné pouze ve výše uvedených rozměrech. Atypické rozměry schodů LWK Komfort - str. 15.

SCHÉMA SKLÁDACÍCH PŮDNÍCH SCHODŮ S DŘEVĚNÝM ŽEBŘÍKEM

LTK Energy / LWT / LWT Passive House / LWF 60



i Schody je možné vybavit odlehčujícím mechanismem LXM (str. 19), díky čemuž je lze pohodlně ovládat pomocí ovládací tyče.

TECHNICKÉ PARAMETRY			
	LTK Energy	LWT LWT PH	LWF ₆₀
Max. zatížení [kg]	160		
Koef. prostupu tepla schodů U [W/m²K]	0,68	0,51	0,64 ¹⁾
Třída těsnosti dle EN12207	4		
Požární odolnost EI ₁ /EI ₂ [min]	-	-	60
Tloušťka termoizolace [cm]	6	7,4	7,9
Tloušťka poklopu [cm]	6,6	8	8,5
Výška skříně [cm]	18	22	22,5
Šířka stupně [cm]	8		
Max. výška místnosti [cm]	280/305		

¹⁾ dle interních testů výrobce

PŮDNÍ SCHODY LTK Energy

Rozměry půdního otvoru [cm]	A x B	55x100	60x100	70x100	60x120	70x120	70x130	70x140	60x130	70x130	70x140		
Výška místnosti [cm]	H	280											
Minimální výška místnosti* [cm]	H _{min.}	253								235		243	
Výška, na kterou je nutno dosáhnout při rozkládání žebříku [cm]	X	230								210		230	
Vnější rozměry skříně [cm]		53x98,4	58x98,4	68x98,4	58x118,4	68x118,4	68x128,4	68x138,4	58x128,4	68x128,4	68x138,4		
Vnitřní rozměry skříně [cm]		49x94	54x94	64x94	54x114	64x114	64x124	64x134	54x124	64x124	64x134		
Výška složených schodů [cm]	K	42						35					
Max. vzdálenost při rozkládání [cm]	R	136						164		178			
Vzdálenost po rozložení schodů [cm]	C	123				129				139			
Přesah poklopu po otevření [cm]	P							3					
Počet dílů žebříku [ks]		4						3					
Délka stupně [cm]	E	30						34					
Vzdálenost mezi stupni [cm]								25					
Tloušťka stupně [cm]								2					
Index		864720	864706	864716	864701	864711	864712	864713	864751	864753	864754		
Cena bez DPH		6 250	6 290	6 360	6 280	6 350	6 490	6 560	6 690	6 770	6 870		
Cena vč. DPH		7 563	7 611	7 696	7 599	7 684	7 853	7 938	8 095	8 192	8 313		
Termín realizace [pracovní dny]		15	10	10	3	3	10	10	15	10	15		

PŮDNÍ SCHODY LWT

55x100	60x100	70x100	60x120	70x120	70x130	70x140	60x130	70x130	70x140	
280									305	
253							234		242	
230							210		230	
53x98,4	58x98,4	68x98,4	58x118,4	68x118,4	68x128,4	68x138,4	58x128,4	68x128,4	68x138,4	
49x94	54x94	64x94	54x114	64x114	64x124	64x134	54x124	64x124	64x134	
43,5						36				
136				164		178				
123				130		137				
					4,5					
4									3	
30									34	
						25				
						2				
863120	863106	863116	863101	863111	863112	863113	863151	863153	863154	
7 760	7 800	7 880	8 250	8 330	8 450	8 520	8 650	8 750	8 830	
9 390	9 438	9 535	9 983	10 079	10 225	10 309	10 467	10 588	10 684	
20	20	20	3	3	15	10	15	15	15	

PŮDNÍ SCHODY LWT Passive House

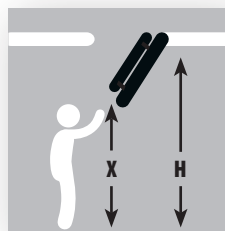
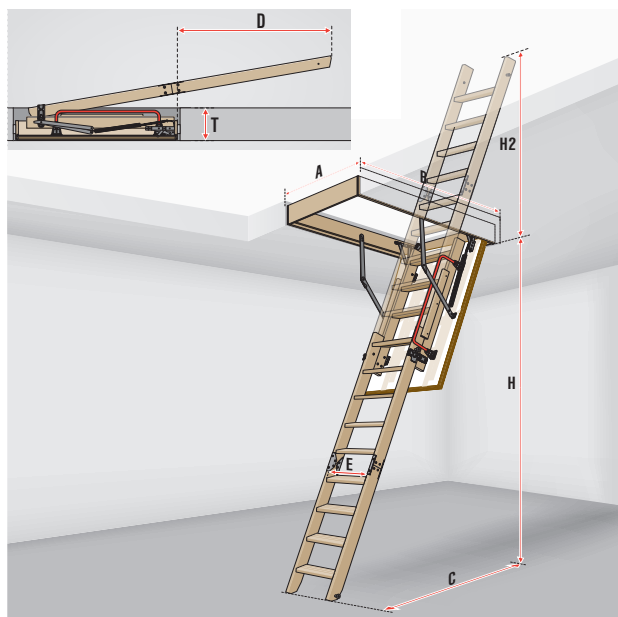
Rozměry půdního otvoru [cm]	AxB	62x122	72x122	72x142
Výška místnosti [cm]	H	280		
Minimální výška místnosti* [cm]	H _{min.}	234		
Výška, na kterou je nutno dosáhnout při rozkládání žebříku [cm]	X	210		
Vnější rozměry skříně [cm]		58x118,4	68x118,4	68x138,4
Vnitřní rozměry skříně [cm]		54x114	64x114	64x134
Výška složených schodů [cm]	K	36		
Max. vzdálenost při rozkládání [cm]	R	164		
Vzdálenost po rozložení schodů [cm]	C	130		
Počet dílů žebříku [ks]		3		
Přesah poklopu po otevření [cm]	P	4,5		
Délka stupně [cm]	E	34		
Vzdálenost mezi stupni [cm]		25		
Tloušťka stupně [cm]		2		
Index		8665AE	8665AF	8665AH
Cena bez DPH		12 110	12 180	12 360
Cena vč. DPH		14 653	14 738	14 956
Termín realizace [pracovní dny]		15	15	15

PŮDNÍ SCHODY LWF 60

55x100	60x100	70x100	60x120	70x120	70x130	70x140	86x130	70x130	70x140	86x130
280									305	
253							234		242	
235							210		230	
53x98	58x98	68x98	58x118	68x118	68x128	68x138	84x128	68x128	68x138	84x128
49x94	54x94	64x94	54x114	64x114	64x124	64x134	80x124	64x124	64x134	80x124
46					38					
138				164		178				
126				129		139				
4					3					
						5				
30									34	
						25				
						2				
869G20	869G06	869G16	869G01	869G11	869G12	869G13	869G96	869G53	869G54	869G97
10 400	10 500	10 620	9 690	10 020	10 350	10 650	10 740	11 310	11 620	11 950
12 584	12 705	12 850	11 725	12 124	12 524	12 887	12 995	13 685	14 060	14 460
20	15	15	3	3	20	20	20	20	20	20

* Pro místnosti s výškou nižší než je maximální standardní výška H je nutno délku žebříku přizpůsobit v souladu s montážním návodem. Schody LTK Energy, LWT, LWT Passive House, LWF 60 jsou dostupné pouze ve výše uvedených rozměrech.

SCHÉMA VÝSUVNÝCH PŮDNÍCH SCHODŮ S DŘEVĚNÝM ŽEBŘÍKEM



TECHNICKÉ PARAMETRY	
	LDK
Max. zatížení [kg]	160
Koef. prostupu tepla poklopu U [W/m ² K]	1,1
Tloušťka termoizolace [cm]	3
Tloušťka poklopu [cm]	3,6
Výška skříně [cm]	14
Šířka stupně [cm]	8
Max. výška místnosti [cm]	305

PŮDNÍ SCHODY LDK

Rozměry půdního otvoru [cm]	AxB	60x120	70x120	70x130	70x140
Posuvný segment LDS			LDS		
Výška místnosti [cm]	H		305		
Minimální výška místnosti* [cm]	H _{min.}		205		
Vnější rozměry skříně [cm]	WxL	58x118,4	68x118,4	68x128,4	68x138,4
Vnitřní rozměry skříně [cm]	MxN	54x114	64x114	64x124	64x134
Maximální tloušťka stropu [cm]	T		35		
Délka stupně [cm]	E		34		
Vzdálenost mezi stupni [cm]			25		
Tloušťka stupně [cm]			2		
Index LDK**		861001	861011	861012	861013
Index LDS**		66134	66134	66134	66134
Cena bez DPH		4 810	5 320	5 640	6 140
Cena vč. DPH		5 820	6 437	6 824	7 429
Termín realizace [pracovní dny]		10	10	15	15

PŮDNÍ SCHODY LDK

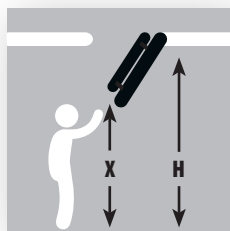
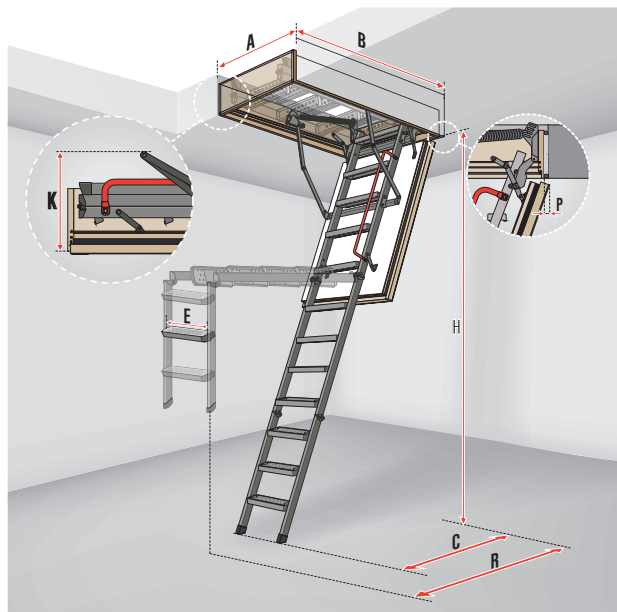
Pro výšku místnosti [cm]:		min. 205	max. 305
Vzdálenost při vysunutí žebříku [cm]	C	105	140
Maximální výška v podkrovní po vysunutí žebříku [cm]	H2	55	150
Maximální délka v podkrovní po zavření poklopu [cm]	D	55	150
Výška, na kterou je nutno dosáhnout při rozkládání žebříku [cm]	X	130	230

Schody LDK jsou dostupné pouze ve výše uvedených rozměrech.

* Pro místnosti s výškou nižší než je maximální standardní výška H je nutno délku žebříku přizpůsobit v souladu s montážním návodem.

** Kompletní půdní schody LDK se skládají ze dvou částí, které jsou dodávány ve dvou baleních (schody LDK a posuvný segment LDS).

SCHÉMA SKLÁDACÍCH PŮDNÍCH SCHODŮ S KOVOVÝM ŽEBŘÍKEM



i Schody LML, LMP a LMF 60 (pro výšku 360) jsou standardně vybaveny mechanismem, který odlehčuje žebřík, díky němuž je lze pohodlně ovládat pomocí ovládací tyče (otevření a zavírání poklopu, rozkládání žebříku).

TECHNICKÉ PARAMETRY

	LMK	LML	LMP	LMF 60
Max. zatížení [kg]	200			
Koef. prostupu tepla poklopu U [W/m ² K]	1,1		-	
Koef. prostupu tepla schodů U [W/m ² K]	-		0,64 ¹⁾	
Požární odolnost EI ₁ /EI ₂ [min]	-		60	
Tloušťka termoizolace [cm]	3		7,9	
Tloušťka poklopu [cm]	3,6		8,5	
Výška skříně [cm]	14	31,5	18	22,5
Šířka stupně [cm]	8	13	8	8
Max. výška místnosti [cm]	280 305		366	
			280 305 360	

¹⁾ dle interních testů výrobce

PŮDNÍ SCHODY LMK Komfort

Rozměry půdního otvoru [cm]	AxB	60x120	70x120	70x130	70x140	60x130	70x130	70x140
Výška místnosti [cm]	H	280				305		
Minimální výška místnosti* [cm]	H _{min.}	220				245		
Výška, na kterou je nutno dosáhnout při rozkládání žebříku [cm]	X	220				245		
Vnější rozměry skříně [cm]		58x118,4	68x118,4	68x128,4	68x138,4	58x128,4	68x128,4	68x138,4
Vnitřní rozměry skříně [cm]		54x114	64x114	64x124	64x134	54x124	64x124	64x134
Výška složených schodů [cm]	K	25,5						
Max. vzdálenost při rozkládání [cm]	R	157				175		
Vzdálenost po rozložení schodů [cm]	C	118,5				127		
Přesah poklopu po otevření [cm]	P	-				-		
Délka stupně [cm]	E	34						
Vzdálenost mezi stupni [cm]		25						
Index		861401	861411	861412	861413	861451	861453	861454
Cena bez DPH		5 660	5 750	6 150	6 300	6 370	6 570	6 660
Cena vč. DPH		6 849	6 958	7 442	7 623	7 708	7 950	8 059
Termín realizace [pracovní dny]		3	3	15	10	15	15	15

LMP **i**

Rozměry půdního otvoru [cm]	60x144	70x144	86x144
Výška místnosti [cm]	366		
Minimální výška místnosti* [cm]	300		
Výška, na kterou je nutno dosáhnout při rozkládání žebříku [cm]	270		
Vnější rozměry skříně [cm]	58x142,2	68x142,2	84x142,2
Vnitřní rozměry skříně [cm]	54x138,2	64x138,2	80x138,2
Výška složených schodů [cm]	32		
Max. vzdálenost při rozkládání [cm]	196		
Vzdálenost po rozložení schodů [cm]	145		
Přesah poklopu po otevření [cm]	-		
Délka stupně [cm]	34		
Vzdálenost mezi stupni [cm]	24		
Index	869334	869335	869336
Cena bez DPH	15 300	15 730	16 160
Cena vč. DPH	18 513	19 033	19 554
Termín realizace [pracovní dny]	20	20	20

LMF 60

Rozměry půdního otvoru [cm]	60x120	70x120	70x130	70x140	86x130	70x130	70x140	86x130	60x144	70x144	86x144
Výška místnosti [cm]	280				305				360		
Minimální výška místnosti* [cm]	233				234				295		
Výška, na kterou je nutno dosáhnout při rozkládání žebříku [cm]	210				230				265 i		
Vnější rozměry skříně [cm]	58x118	68x118	68x128	68x138	84x128	68x128	68x138	84x128	58x142,2	68x142,2	84x142,2
Vnější rozměry skříně vč. listů [cm]	63,6x122,6	72,6x122,6	72,6x132,6	72,6x142,6	88,6x132,6	63,6x132,6	72,6x132,6	72,6x142,6	88,6x132,6	94,6x132,6	
Vnitřní rozměry skříně [cm]	54,7x113,7	63,7x113,7	63,7x123,7	63,7x133,7	79,7x123,7	54,7x123,7	63,7x123,7	63,7x133,7	79,7x123,7	85,7x123,7	
Výška složených schodů [cm]	39				167				194		
Max. vzdálenost při rozkládání [cm]	156				135				156		
Vzdálenost po rozložení schodů [cm]	125				5				34		
Přesah poklopu po otevření [cm]	-				-				-		
Délka stupně [cm]	34				25				24		
Vzdálenost mezi stupni [cm]	25				24				24		
Index	869J01	869J11	869J12	869J13	869J96	869J53	869J54	869J97	869JAD	869JAE	869JAF
Cena bez DPH	14 560	14 760	14 960	15 150	15 440	15 830	16 020	16 330	18 350	18 530	19 920
Cena vč. DPH	17 618	17 860	18 102	18 332	18 682	19 154	19 384	19 759	22 204	22 421	24 103
Termín realizace [pracovní dny]	20	20	20	20	20	20	20	20	20	20	20

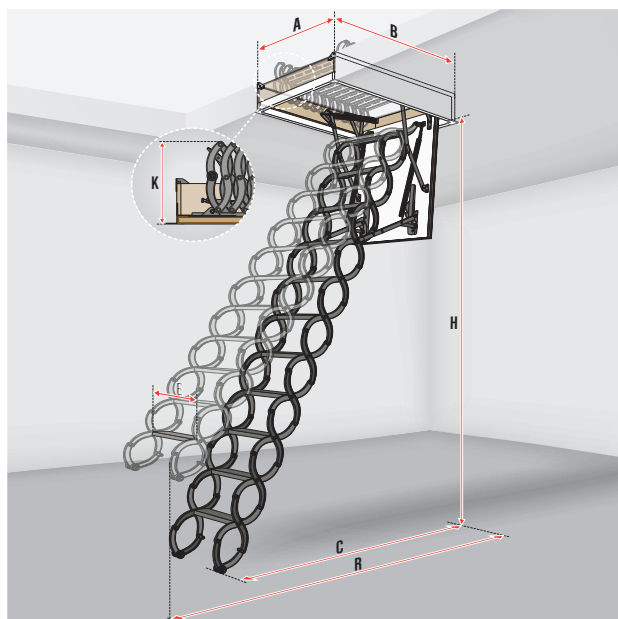
PŮDNÍ SCHODY LML Lux **i**

Rozměry půdního otvoru [cm]	AxB	60x120	70x120	70x130	70x140	86x130	92x130	60x130	70x130	70x140	86x130	92x130
Výška místnosti [cm]	H	280				305				360		
Minimální výška místnosti* [cm]	H _{min.}	233				256				310		
Výška, na kterou je nutno dosáhnout při rozkládání žebříku [cm]	X	205				230				265		
Vnější rozměry skříně [cm]		59,6x118,6	68,6x118,6	68,6x128,6	68,6x138,6	84,6x128,6	90,6x128,6	59,6x128,6	68,6x128,6	68,6x138,6	84,6x128,6	90,6x128,6
Vnější rozměry skříně vč. listů [cm]		63,6x122,6	72,6x122,6	72,6x132,6	72,6x142,6	88,6x132,6	94,6x132,6	63,6x132,6	72,6x132,6	72,6x142,6	88,6x132,6	94,6x132,6
Vnitřní rozměry skříně [cm]		54,7x113,7	63,7x113,7	63,7x123,7	63,7x133,7	79,7x123,7	85,7x123,7	54,7x123,7	63,7x123,7	63,7x133,7	79,7x123,7	85,7x123,7
Výška složených schodů [cm]	K	31,5				178				130		
Max. vzdálenost při rozkládání [cm]	R	167				178				130		
Vzdálenost po rozložení schodů [cm]	C	120				35				25		
Délka stupně [cm]	E	35				25				25		
Vzdálenost mezi stupni [cm]		25				25				25		
Index		862401	862411	862412	862413	862496	862498	862451	862453	862454	862497	862499
Cena bez DPH		13 290	13 910	14 580	15 280	20 440	22 030	15 070	15 410	15 740	20 950	22 510
Cena vč. DPH		16 081	16 831	17 642	18 489	24 732	26 656	18 235	18 646	19 045	25 350	27 237
Termín realizace [pracovní dny]		15	15	20	20	20	20	20	20	20	20	20

* Pro místnosti s výškou nižší než je maximální standardní výška H je nutno délku žebříku přizpůsobit v souladu s montážním návodem.

Schody LMK, LML, LMP, LMF 60 jsou dostupné pouze ve výše uvedených rozměrech.

SCHEMA STAHOVACÍCH PŮDNÍCH SCHODŮ



TECHNICKÉ PARAMETRY

	LST	LSF
Max. zatížení [kg]	200	
Koef. prostupu tepla poklopu U [W/m ² K]	1,1	1,8 ¹⁾
Požární odolnost EI ₁ /EI ₂ [min]	-	60
Tloušťka termoizolace [cm]	3	
Tloušťka poklopu [cm]	3,6	5,6
Výška skříně [cm]	18	14
Šířka stupně [cm]	8	
Max. výška místnosti po přidání 1 nastavného dílu/ 2 nastavných dílů [cm]	300/330	320

¹⁾dle interních testů výrobce

PŮDNÍ SCHODY LST

Rozměry půdního otvoru [cm]	AxB	Standardní délka žebříku				
		50x80	60x90	60x120	70x80	70x120
Výška místnosti [cm]	H	250 – 280				
Vnější rozměry skříně [cm]		49x79,4	59x89,4	59x119,4	69x79,4	69x119,4
Vnější rozměry skříně vč. lišt [cm]		54x84,4	64x94,4	64x124,4	74x84,4	74x124,4
Vnitřní rozměry skříně [cm]		44x74	54x84	54x114	64x74	64x114
Výška složených schodů [cm]	K	38,2				
Max. vzdálenost při rozkládání [cm]	R	150				
Vzdálenost po rozložení schodů [cm]	C	146 – 134				
Výška skříně [cm]		18				
Délka stupně [cm]	E	24	30		38	
Vzdálenost mezi stupni [cm]		24 – 26				
Standardní počet stupňů [ks]		11				
Kompatibilní stupeň LSS		LSS-24	LSS-31	LSS-38		
Index		860402	860423	860426	860432	860436
Cena bez DPH		7 820	7 900	8 010	7 800	8 470
Cena vč. DPH		9 462	9 559	9 692	9 438	10 249
Termín realizace [pracovní dny]		10	10	10	10	10

	Žebřík kratší o 1 stupeň	Standardní délka žebříku	Žebřík delší o 1 stupeň*	Žebřík delší o 2 stupně*
H	230 - 250	250 - 280	280 - 300	300 - 330
R	140	150	160	170
C	135 - 127	146 - 134	153 - 145	163 - 150

Nástawý díl	LSS-24	LSS-31	LSS-38
Šířka schodů LST/LSZ [cm]	50	60	70
Index	860207	860205	860206
Cena bez DPH za 1 nástavný díl	960		
Cena vč. DPH za 1 nástavný díl	1 162		
Termín realizace [pracovní dny]	10		

PŮDNÍ SCHODY LSF

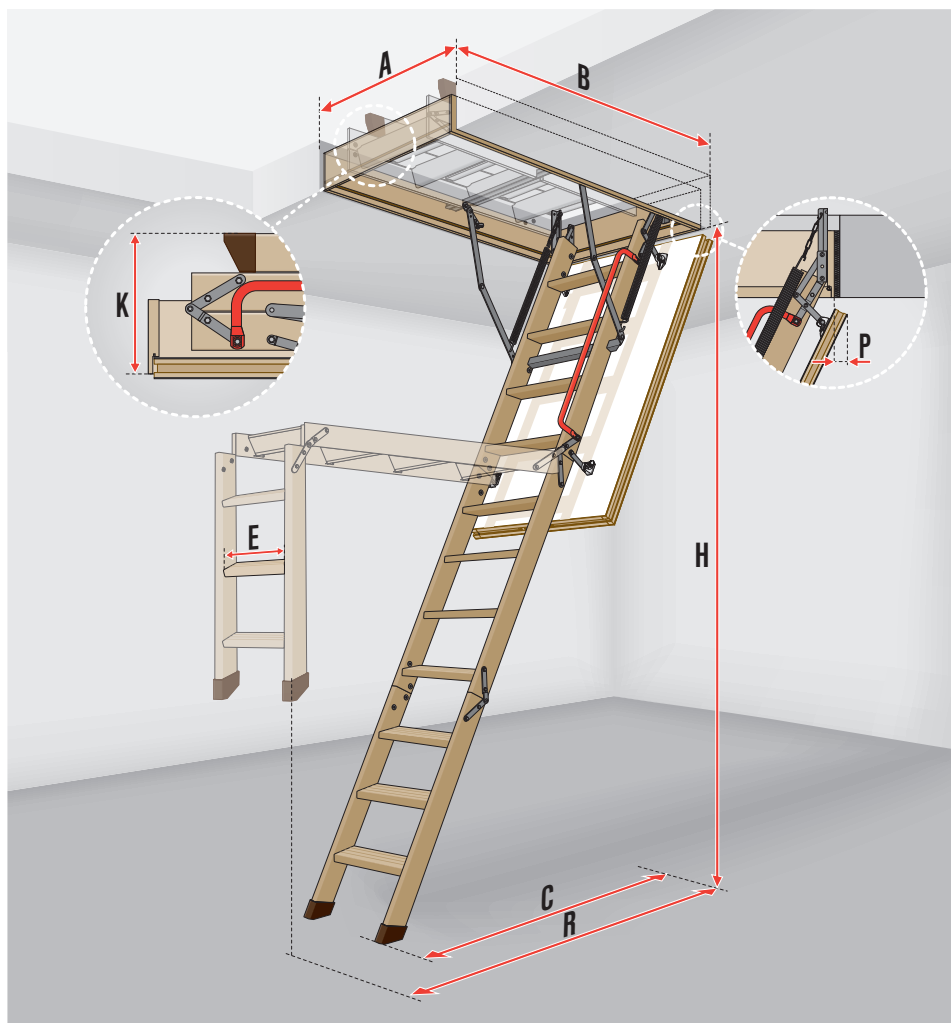
Rozměry půdního otvoru [cm]	AxB	Standardní délka žebříku						
		50x70	60x90	60x120	70x80	70x90	70x110	70x120
Výška místnosti [cm]	H	270 – 300						
Vnější rozměry skříně [cm]		48x68,5	58x88,5	58x118,5	68x78,5	68x88,5	68x108,5	68x118,5
Vnější rozměry skříně vč. lišt [cm]		54,8x75	64,8x95	64,8x125	74,8x85	74,8x95	74,8x115	74,8x125
Vnitřní rozměry skříně [cm]		44,8x64,8	54,8x84,8	54,8x114,8	64,8x74,8	64,8x84,8	64,8x104,8	64,8x114,8
Výška složených schodů [cm]	K	46						
Max. vzdálenost při rozkládání [cm]	R	170 – 180						
Vzdálenost po rozložení schodů [cm]	C	165 – 130						
Výška skříně [cm]		14						
Délka stupně [cm]	E	30	32			40		
Vzdálenost mezi stupni [cm]		25 – 30						
Standardní počet stupňů [ks]		10						
Kompatibilní stupeň LSS		LSS-30	LSS-32	LSS-40				
Index		860101	860123	860126	860132	860133	860135	860136
Cena bez DPH		13 500	13 500	13 500	13 500	13 500	13 500	13 500
Cena vč. DPH		16 335	16 335	16 335	16 335	16 335	16 335	16 335
Termín realizace [pracovní dny]		10	10	10	10	10	15	10

	Žebřík kratší o 1 stupeň	Standardní délka žebříku	Žebřík delší o 1 stupeň*
H	240 - 270	270 - 300	300 - 320
R	165	170 - 180	185 - 210
C	100 - 140	165 - 130	120 - 140

Nástawý díl	LSS-30	LSS-32	LSS-40
Šířka schodů LSF [cm]	50	60	70
Index	860201	860202	860203
Cena bez DPH za 1 nástavný díl	960		
Cena vč. DPH za 1 nástavný díl	1 162		
Termín realizace [pracovní dny]	10		

Schody LST, LSF jsou dostupné pouze ve výše uvedených rozměrech.

ATYPICKÉ ROZMĚRY PŮDNÍCH SCHODŮ LWK Komfort



Při objednávání schodů **LWK Komfort** v atypických rozměrech je nutno uvést skutečnou velikost půdního otvoru (**A** a **B**) a výšku místnosti **H**. Skutečné rozměry schodů budou zmenšeny o montážní vůli, rovnající se 2 cm na šířku a 1,6 cm na délku, např. pro půdní otvor v rozměru 54x94 cm budou dodány schody velikosti 52x92,4 cm. Při objednávání schodů je také nutno vzít v úvahu prostor, jaký schody zabírají při rozkládání (vzdálenost **R**), po rozložení (vzdálenost **C**) a rovněž přesah poklopu po jeho otevření (vzdálenost **P**).

Schody **LWK Komfort** jsou standardně vybaveny oboustranně bílým poklopem, patkami (pouze u 3dílné verze) a madlem (kromě schodů pro šířku otvoru 54 cm). Výška skříně schodů je 14 cm. V případě stropu s větší tloušťkou lze objednat nastavňovací rám LXN (vizte Příslušenství k půdním schodům, str. 18), který umožňuje esteticky dohotovit stropní otvor.

ROZMĚRY SCHODŮ

Šířka půdního otvoru [cm]	Délka půdního otvoru [cm]	Výška místnosti [cm]	Max. vzdálenost při rozkládání (měřeno od zadní hrany skříně) [cm]	Vzdálenost po rozložení schodů (měřeno od zadní hrany skříně) [cm]	Přesah poklopu po otevření [cm]	Počet segmentů žebříku [ks]
A	B	H	R	C	P	
54 - 86	94 - 140	200 - 280	115 - 155	85 - 120	4	3 nebo 4*
	120 - 129	280 - 305	140	110 - 119	4	4
	130 - 140	280 - 305	155 - 175	120 - 135	4	3
	140	305 - 335	175 - 184	135 - 146	4	3

* Počet segmentů žebříku závisí na konfiguraci délky stropního otvoru a výšky místnosti.

DÉLKA STUPNĚ: 3dílné schody

Šířka půdního otvoru A [cm]	54 ≤ A < 58	58 ≤ A
Délka stupně E [cm]	30	34

4dílné schody

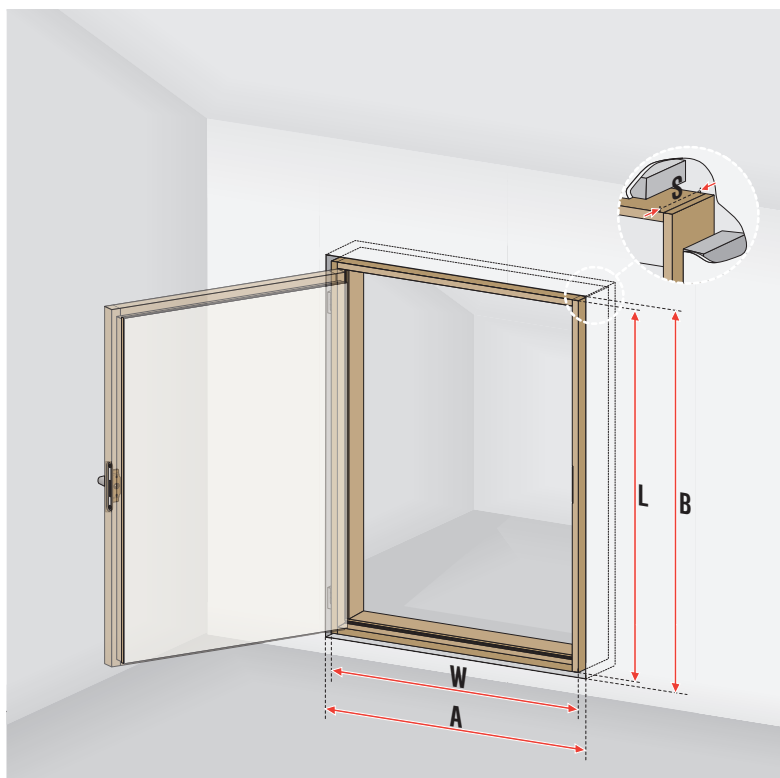
Šířka půdního otvoru A [cm]	54 ≤ A < 56	56 ≤ A < 60	60 ≤ A
Délka stupně E [cm]	28	30	34

Termín realizace 20 pracovních dnů.

SCHÉMA PODKROVNÍCH DVÍŘEK

TECHNICKÉ PARAMETRY			
	DWK	DWT	DWF
Koef. prostupu tepla křídla U [W/m ² K]	1,1 ¹⁾	0,6 ²⁾	0,64 ²⁾
Třída těsnosti dle EN 12207	-	4 ³⁾	4 ³⁾
Požární odolnost EI _s /EI _i [min]	-	-	45
Tloušťka termoizolace [cm]	3	6	6
Tloušťka křídla [cm]	3,6	6,6	6,6

¹⁾ dle interních testů výrobce pro střední část křídla
²⁾ dle interních testů výrobce pro křídlo
³⁾ dle interních testů výrobce



PODKROVNÍ DVÍŘKA DWK								
Rozměry stavebního otvoru [cm]	AxB	55x80	60x80	60x100	60x110	70x90	70x100	70x110
Rozměry dvířek [cm]	WxL	53,4x78,4	58,4x78,4	58,4x98,4	58,4x108,4	68,4x88,4	68,4x98,4	68,4x108,4
Vnitřní rozměry rámu [cm]	MxN	48x73	53x73	53x93	53x103	63x83	63x93	63x103
Šířka rámu [cm]	S	8,5						
Tloušťka rámu [cm]	Z	2,7						
Index		869900	869922	869924	869925	869933	869934	869935
Cena bez DPH		1 890	1 990	2 140	2 370	2 140	2 370	2 580
Cena vč. DPH		2 287	2 408	2 589	2 868	2 589	2 868	3 122
Termín realizace [pracovní dny]		10	10	10	10	10	10	10

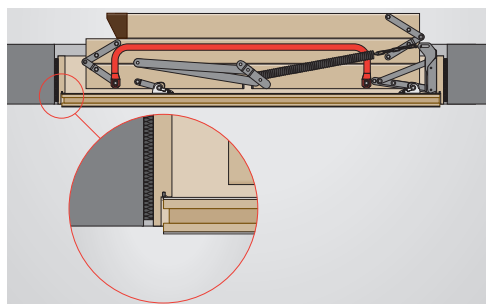
PODKROVNÍ DVÍŘKA DWT							
55x80	60x80	60x100	60x110	70x90	70x100	70x110	
53,4x78,4	58,4x78,4	58,4x98,4	58,4x108,4	68,4x88,4	68,4x98,4	68,4x108,4	
48x73	53x73	53x93	53x103	63x83	63x93	63x103	
9							
2,7							
869600	869622	869624	869625	869633	869634	869635	
3 410	3 600	3 880	4 320	3 880	4 320	4 780	
4 126	4 356	4 695	5 227	4 695	5 227	5 784	
10	15	10	10	15	15	10	

PODKROVNÍ DVÍŘKA DWF								
Rozměry stavebního otvoru [cm]	AxB	55x80	60x80	60x100	60x110	70x90	70x100	70x110
Vnější rozměry rámu [cm]	WxL	53,4x78,4	58,4x78,4	58,4x98,4	58,4x108,4	68,4x88,4	68,4x98,4	68,4x108,4
Vnitřní rozměry rámu [cm]	MxN	48x73	53x73	53x93	53x103	63x83	63x93	63x103
Šířka rámu [cm]	S	9						
Tloušťka rámu [cm]	Z	2,7						
Index		869800	869822	869824	869825	869833	869834	869835
Cena bez DPH		5 720	5 760	5 800	5 870	5 800	5 870	5 910
Cena vč. DPH		6 921	6 970	7 018	7 103	7 018	7 103	7 151
Termín realizace [pracovní dny]		10	10	15	15	15	15	15

Podkrovní dvířka jsou dostupná pouze ve výše uvedených rozměrech.

MONTÁŽ SCHODŮ

Poklop půdních schodů nainstalovaných v souladu s montážním návodem vyčnívá pod úroveň stropu, aby jej bylo možné slícovat s dřevěnými nebo plastovými krycími lištami LXL (LXL-P/W nebo LXL-PVC dostupné jako příslušenství; neplatí pro schody standardně vybavené kovovým rámem a pro LST). Pro instalaci schodů v jedné rovině se stropem jsou určeny montážní lišty LXL-Invisible (kompatibilní pouze s některými modely schodů - vizte tabulka s kompatibilitou příslušenství na str. 19).



PŘÍSLUŠENSTVÍ K PŮDNÍM SCHODŮM

Krycí lišty LXL

Krycí lišty slouží k zakrytí spár kolem skříňe po montáži schodů ve stropě. Jsou vyrobeny z borovicového dřeva - v přírodním (LXL-P) nebo bílém provedení (LXL-W), anebo z PVC bílé barvy* (LXL-PVC). Plastové lišty se spojují se skříňí schodů bez použití hřebíků.

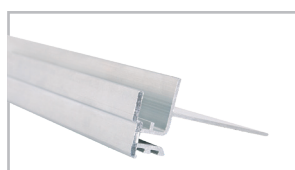


Lišty LXL	LXL-P nebo LXL-W		LXL-PVC	
Rozměry [cm]	70x140	86x144	60x120, 70x120 a 86x140	86x144
Tloušťka lišt po namontování na skříň [cm]	1			
Šířka lišt [cm]	3,5		3,3	
Max. šířka spáry, jakou mohou lišty překrýt po montáži na skříňí schodů [cm]	2,5		2,4	
Cena bez DPH	710	770	710	770
Cena vč. DPH	859	932	859	932
Termín realizace [pracovní dny]	3	15	3	15

Poznámka: dostupné pro schody LWK, LWL, LTK, LWT, LWT PH, LWF 60, LDK, LMK, LMP, LMF 60.

* barva lišt se může nepatrně lišit od barvy spojovacích řízků a poklopu.

Lišty LXL-Invisible



Lišty LXL-Invisible umožňují instalovat půdní schody v rovině stropu. Díky aplikaci těchto lišt skříňí schodů není vidět a poklop je skrytý uvnitř stropu; ke schodům není nutno montovat krycí lišty určené k zakrytí spár. Použití systémového řešení pro diskrétní montáž schodů umožňuje esteticky a minimalisticky dohotovit interiér. Lišty LXL-Invisible je nutno instalovat společně s půdními schody před dokončením stropu pomocí sádkartonových desek.



Rozměry [cm]	60x120	70x120	86x140
Cena bez DPH	1 520	1 520	1 520
Cena vč. DPH	1 839	1 839	1 839
Termín realizace [pracovní dny]	10	10	15

Poznámka: kompatibilní se schody LWK, LWL, LTK, LWT.

Zábradlí LXB-P



NOVINKA

**UNIVERZÁLNÍ
VELIKOST
bez nutnosti
řezání**

Zábradlí vyrobené z borovicového dřeva zabezpečuje v podkrovní (na půdě) otvor ve stropě a také usnadňuje sestup po žebříku půdních schodů. Zábradlí LXB-P se montuje přímo na podlahu na půdě. Je přizpůsobeno největšímu rozměru schodů - 92x140 cm, takže jej lze použít u všech schodů bez nutnosti krácení příček.

Poznámka: dostupné pro všechny modely půdních schodů.

Rozměry [cm]	92x140
Výška zábradlí [cm]	110
Cena bez DPH	4 070
Cena vč. DPH	4 925
Termín realizace [pracovní dny]	15

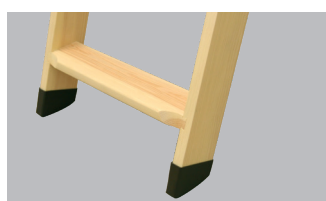
Montážní úhelníky LXX



Montážní úhelníky zjednodušují a zefektivňují montáž schodů ve stropě. Namontované v rozích skříňe vyztužují její konstrukci, zaručují zachování stejných délek uhlopříček a také rychlé a přesné vyrovnání schodů ve stropě. Montáž ve stropě s max. tloušťkou 43 cm (pro schody LWT, LWT PH, LWF 60 a LMF 60), 39 cm pro schody LTK, LMP a 35 cm pro ostatní modely.

Poznámka: dostupné pro schody LWS, LWK, LWL, LTK, LWT, LWT PH, LWF 60, LDK, LMS, LMK, LMP, LMF 60.

Cena bez DPH	470
Cena vč. DPH	569
Termín realizace [pracovní dny]	3



Ochranné patky hnědé barvy; montují se na poslední díl žebříku, zlepšují jeho stabilitu a chrání podlahu před případným poškrábáním.

Poznámka: dostupné pro schody LWS, LWK, LWZ, LWL, LWF 60, LTK a LWT, kromě čtyřdílných verzí.

Cena bez DPH	240
Cena vč. DPH	290
Termín realizace [pracovní dny]	3



Přidavné kovové madlo usnadňuje pohyb po žebříku a zvyšuje komfort a bezpečnost používání půdních schodů. Montuje se na levou stranu horního dílu žebříku.

Madla LXH	Typ schodů		
	LWS, LWK, LWZ, LTK, LWT, LWT PH, LWF 60, LMS, LMK, LMF 60 ¹	LDK	
Typ madla	LXH50/13*	LXH 75/13*	LXH75/16
Cena bez DPH	510	510	510
Cena vč. DPH	617	617	617
Termín realizace [pracovní dny]	15	10	15

* madlo LXH 50/13 se montuje na schodech s délkou skříně do 100 cm; pokud je délka skříně větší než 100 cm, použije se madlo LXH 75/13.
¹ u schodů LMF 60 je madlo LXH kompatibilní pouze s verzí schodů pro výšku 280 a 305 cm.

Nástavný rám LXN



Nástavný rám z borovicového dřeva dokonale ladí se skříní namontovaných půdních schodů a umožňuje esteticky dohotovit stropní otvor. V případě stropů s tloušťkou větší než 31 cm, čtyřdílných skládacích schodů a stahovacích schodů LST navíc slouží jako díl prodlužující výšku skříně, a umožňuje montáž horního krytu LXW. Standardní výška nástavného rámu je 10 cm; maximální atypická výška nástavného rámu je 16 cm pro schody LDK a 20 cm pro ostatní modely.

Nástavný rám LXN R (pro schody LML)								
Obchodní rozměry [cm]	70x80	60x120	60x130	70x120	70x130	70x140	86x130	92x130
Index	869L32	869L01	869L02	869L11	869L12	869L13	869L96	862399
Cena bez DPH	1 870	1 870	2 140	1 940	2 400	2 600	2 600	2 680
Cena vč. DPH	2 263	2 263	2 589	2 347	2 904	3 146	3 146	3 243
Termín realizace [pracovní dny]	20							

Nástavný rám LXN (pro schody LMP, LMF 60)			
Obchodní rozměry [cm]	60x144	70x144	86x144
Index	862334	862335	862336
Cena bez DPH	2 600	2 680	2 680
Cena vč. DPH	3 146	3 243	3 243
Termín realizace [pracovní dny]	20		

Nástavný rám LXN (pro ostatní modely schodů)																		
Obchodní rozměry [cm]	50x80	55x100	55x111	60x90	60x94	60x100	60x111	60x120	60x130	60x140	70x80	70x94	70x100	70x111	70x120	70x130	70x140	86x130
Index	862300	862320	862321	862322	862307	862306	862304	862301	862302	862303	862332	862317	862316	862314	862311	862312	862313	862396
Cena bez DPH	1 670	1 720	1 720	1 870	1 720	1 720	1 720	1 870	2 140	2 460	1 870	1 870	1 940	1 940	1 940	2 400	2 600	2 600
Cena vč. DPH	2 021	2 081	2 081	2 263	2 081	2 081	2 081	2 263	2 589	2 977	2 263	2 263	2 347	2 347	2 347	2 904	3 146	3 146
Termín realizace [pracovní dny]	20																	

Možnost výroby nástavného rámu LXN v atypických rozměrech.

Poznámka: dostupný pro schody LWS, LWK, LWZ, LWL, LTK, LWT, LWT PH, LWF 60, LDK, LMS, LMK, LML, LMF 60, LST.

Při objednávání atypického nástavného rámu uveďte typ a obchodní rozměr schodů. Rozměry rámu budou přizpůsobeny rozměrům skříně schodů.



Horní kryt zabraňuje navátí a nahromadění prachu z podkrovní na poklopu a žebříku složených půdních schodů. Zlepšuje termoizolační parametry a těsnící vlastnosti schodů, na kterých je namontován. Horní kryt se skládá z rámu s obvodovým těsněním a zatepleného poklopu tl. 3,6 cm, je vybaven plynovým pístem a klikou. Výška rámu je 20 cm. Horní kryt je možné uzavřít rovněž z půdy pomocí dodatečné kliky LXZ.

Horní kryt LXW

Horní kryt LXW R (pro schody LSZ, LML)								
Obchodní rozměry [cm]	70x80	60x120	60x130	70x120	70x130	70x140	86x130	92x130
Index	869K32	869K01	869K02	869K11	869K12	869K13	869K96	862299
Cena bez DPH	4 450	4 520	4 690	4 580	4 750	4 780	4 780	4 840
Cena vč. DPH	5 385	5 469	5 675	5 542	5 748	5 784	5 784	5 856
Termín realizace [pracovní dny]	20							

Horní kryt LXW (pro schody LMP, LMF 60)			
Obchodní rozměry [cm]	60x144	70x144	86x144
Index	862234	862235	862236
Cena bez DPH	4 780	4 840	4 840
Cena vč. DPH	5 784	5 856	5 856
Termín realizace [pracovní dny]	20		

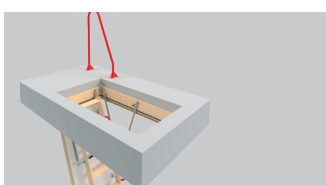
Horní kryt LXW (pro ostatní modely schodů)																		
Obchodní rozměry [cm]	50x80	55x100	55x111	60x90	60x94	60x100	60x111	60x120	60x130	60x140	70x80	70x94	70x100	70x111	70x120	70x130	70x140	86x130
Index	862200	862220	862221	862222	862207	862206	862204	862201	862202	862203	862232	862217	862216	862214	862211	862212	862213	862296
Cena bez DPH	4 280	4 370	4 370	4 450	4 370	4 370	4 370	4 520	4 690	4 780	4 450	4 450	4 450	4 450	4 580	4 750	4 780	4 780
Cena vč. DPH	5 179	5 288	5 288	5 385	5 288	5 288	5 288	5 469	5 675	5 784	5 385	5 385	5 385	5 385	5 542	5 748	5 784	5 784
Termín realizace [pracovní dny]	20						10			20			10		20			

Možnost výroby horního krytu LXW v atypických rozměrech.

Poznámka: dostupný pro schody LWK, LWZ, LWL, LTK, LWT, LWT PH, LWF 60, LMK, LML, LMF 60, LST. Pro čtyřdílné schody

LWS, LWK, LTK, LWT, LWF 60 a pro schody LST je nutno před montáží horního krytu LXW použít nástavný rám LXN.

Při objednávání atypického horního krytu uveďte typ a obchodní rozměr schodů. Rozměry rámu budou přizpůsobeny rozměrům skříně schodů.



Madlo LXH-A zlepšuje přístup na půdu. Kovové madlo připevněné k podlaze v blízkosti půdního otvoru usnadňuje přechod ze schodiště na půdu.

Cena bez DPH	1 020
Cena vč. DPH	1 234
Termín realizace [pracovní dny]	20

Přídavný stupeň LXT

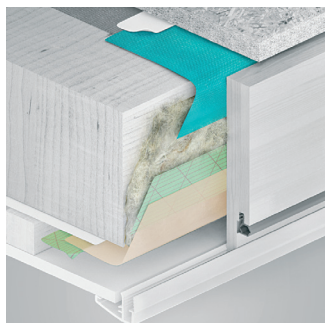


Přídavný stupeň usnadňuje vstup na půdu, zvyšuje pohodlí a bezpečnost přístupu do půdních prostor. Doporučuje se zejména v případech, kdy je na schodech namontován horní kryt, nebo když jsou schody osazeny v silném stropě. Dřevěný stupeň LXT se standardně montuje mezi posledním stupněm žebříku a podlahou na půdě.

Cena bez DPH	1 020
Cena vč. DPH	1 234
Termín realizace [pracovní dny]	10

Poznámka: stupeň LXT-300 dostupný pro schody LWK, LWL, LWZ, LMK. Stupeň LXT-280 dostupný pro schody LWS, LWK šířky 55 cm a LWL šířky 60 cm.

Izolační sada LXD



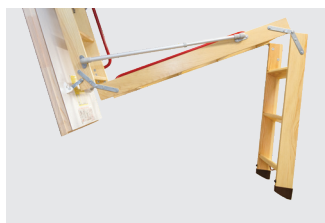
Izolační sada je určena k rychlému zateplení a utěsnění mezery mezi skříni namontovaných schodů a otvorem ve stropě. Použití sady zaručuje správné provedení tzv. „teplé montáže“, která je klíčová zvláště v nízkoenergetických stavbách. Součástí sady je parotěsný límeček, termoizolační materiál z ovčí vlny a paropropustný límeček.

Rozměry [cm]	60x120	70x120	86x140	86x144
Cena bez DPH	1 190	1 190	1 390	1 530
Cena vč. DPH	1 440	1 440	1 682	1 851
Termín realizace [pracovní dny]	3			10

Ke schodům v menších rozměrech než 86x140 cm je nutno použít standardní rozměr sady.

Poznámka: dostupná pro schody LWK, LWL, LTK, LWT, LDK, LMK, LMP.

Odlehčující mechanismus LXM



Odlehčující mechanismus napomáhá při skládání a rozkládání žebříku a zároveň zvyšuje pohodlí a bezpečnost používání půdních schodů. Pro 3dílné schody je určen mechanismus **LXM 3** a pro 4dílné schody mechanismus **LXM 4**. Lze jej použít u schodů instalovaných v místnostech s minimální světlou výškou 260 cm. Standardně se montuje na levé straně žebříku (naproti madlu).

Cena bez DPH	1 310
Cena vč. DPH	1 585
Termín realizace [pracovní dny]	15

Poznámka: LXM 3 dostupný pro schody LWS, LWK, LWZ, LTK, LWT, LWT PH, LWF 60 s 3dílným žebříkem, LXM 4 dostupný pro schody LWK, LTK, LWT, LWF 60 s 4dílným žebříkem, pro minimální výšku místnosti 260 cm.

Montážní sada LXX-D



Montážní sada LXX-D usnadňuje a urychluje montáž půdních schodů LML Lux ve stropě, na kterém byl již namontován výlez na plochou střechu DRL. Montáž ve stropích s tloušťkou min. 38 cm a max. 50 cm.

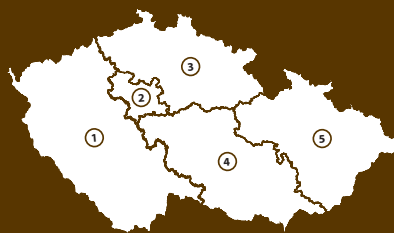
Cena bez DPH	1 100
Cena vč. DPH	1 331
Termín realizace [pracovní dny]	20

KOMPATIBILITA PŘÍSLUŠENSTVÍ

	LWS Smart	LWK Komfort	LWZ Plus	LWL Extra	LTK Energy	LWT	LWT PH	LWF 60	LDK	LMS Smart	LMK Komfort	LML Lux	LMP	LMF 60	LST	LSF
LXB-P zábradlí	✓	✓	✓	✓	✓	✓	✓	✓	✓	✓	✓	✓	✓	✓	✓	✓
LXH-A půdní madlo	✓	✓	✓	✓	✓	✓	✓	✓	✓	✓	✓	✓	✓	✓	✓	✓
LXK montážní úhelníky	✓	✓	—	✓	✓	✓	✓	✓	✓	✓	✓	—	✓	✓	—	—
LXL dřevěné krycí lišty	✓	✓	—	✓	✓	✓	✓	✓	✓	✓	✓	—	✓	✓	—	—
LXL-PVC plastové krycí lišty	✓	✓	—	✓	✓	✓	✓	✓	✓	✓	✓	—	✓	✓	—	—
LXL-I montážní lišty	✓	✓	—	✓	✓	✓	—	—	—	—	—	—	—	—	—	—
LXH madlo	✓	✓	✓	—	✓	✓	✓	✓	✓	✓	✓	—	—	✓**	—	—
LXN nastavný rám	✓	✓	✓	✓	✓	✓	✓	✓	✓	✓	✓	✓	✓	✓	✓	—
LXT přídavný stupeň	✓	✓	✓	✓	—	—	—	—	—	✓	✓	—	—	—	—	—
LXW horní kryt	✓*	✓*	✓	✓	✓*	✓*	✓	✓*	—	✓	✓	✓	✓	✓	✓*	—
LXS patky (pouze pro 3dílné schody)	✓	✓	✓	✓	✓	✓	✓	✓	—	—	—	—	—	—	—	—
LXM odlehčující mechanismus	✓	✓	✓	—	✓	✓	✓	✓	—	—	—	—	—	—	—	—
LXX-D montážní sada	—	—	—	—	—	—	—	—	—	—	—	✓	—	—	—	—
LXD izolační sada	✓	✓	—	✓	✓	✓	—	—	✓	✓	✓	—	✓	—	—	—

* ke 4dílným skládacím schodům a stahovacím schodům je nutno před montáží horního krytu namontovat nastavný rám LXN.

** u schodů LMF 60 je madlo LXH kompatibilní pouze s verzí schodů pro výšku 280 a 305 cm.



REGIONÁLNÍ
OBCHODNÍ ZÁSTUPCI:

- ① 724 084 024
- ② 727 817 406
- ③ 725 422 668
- ④ 724 009 023
- ⑤ 727 935 424



FAKRO®

FAKRO CZECH s.r.o. Ostravská 555/24, 737 01 Český Těšín
tel. 558 712 629, fakro@fakro.cz, www.fakro.cz

FAKRO Czech s.r.o. si vyhrazuje právo provádět změny v sortimentu, technických parametrech a specifikacích nabízených produktů bez předchozího upozornění, a nezodpovídá za tiskové chyby v tomto materiálu.